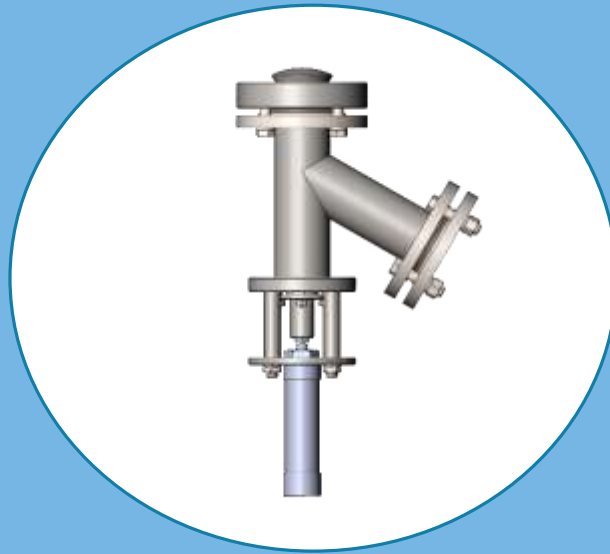


Донные клапаны для фармацевтической и нефтехимической промышленностей

Плунжерный



Грибковый



Вертикальный



Плунжерный донный клапан

Плунжерные донные выпускные клапаны используются для быстрого осушения, питания емкостей или реакторов. Они являются полно проходными.

Характеристики и значения:

- Диаметр номинальный Ду от 25 до 500
- Давление номинальное МПа от 0,6 до 70
- Температура рабочей среды От -40 до 400
- Вид присоединения Фланцевый
- Положение на оборудование Горизонтальное/вертикальное
- Привод Механический, пневматический, комбинированный

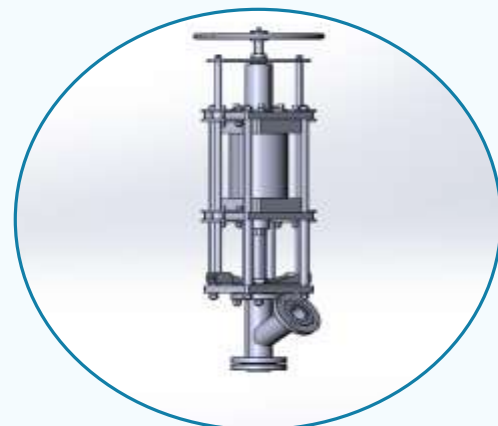
Материалы изготовления:

- 12X18H10T
- 06ХН26МДТ
- 10X17H13M2T
- AISI304
- AISI321
- AISI316L
- AISI315T

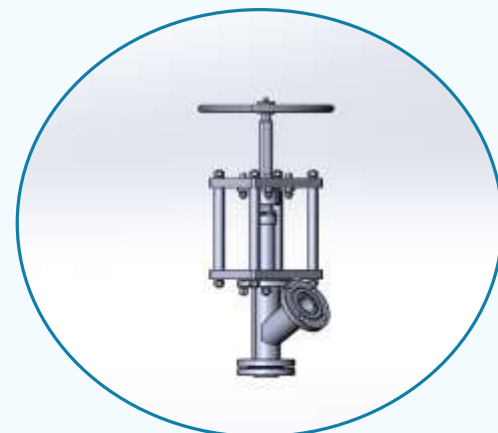
Преимущества:

- Нулевая протечка в атмосферу
- Компактная конструкция клапанов
- Функция проламывания корки
- Отсутствие «Мертвой» зоны
- Ресурс циклов не менее 3000
- Назначенный срок службы – 30 лет
- Назначенный срок хранения – 3 года
- Вероятность безотказной работы 0,998

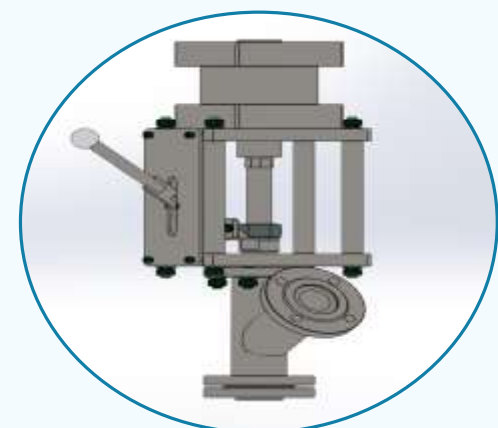
Принцип работы



Комбинированный



Механический



Пневматический

ГАРАНТИЯ ИЗГОТОВИТЕЛЯ

Гарантийный срок службы изделий – 12 месяцев со дня эксплуатации, но не более 18 месяцев со дня реализации;

ГРИБКОВЫЙ ДОННЫЙ КЛАПАН

Клапаны грибового типа, также известные как клапаны диафрагмы или мембранные клапаны, имеют шариковую форму и используются в различных отраслях промышленности благодаря своей универсальности и удобству использования.

Характеристики и значения:

- Диаметр номинальный Ду от 25 до 500
- Давление номинальное МПа 0,6 до 70
- Температура рабочей среды От -40 до 400
- Вид присоединения Фланцевый
- Положение на оборудование Горизонтальное/вертикальное
- Привод Механический, пневматический, комбинированный

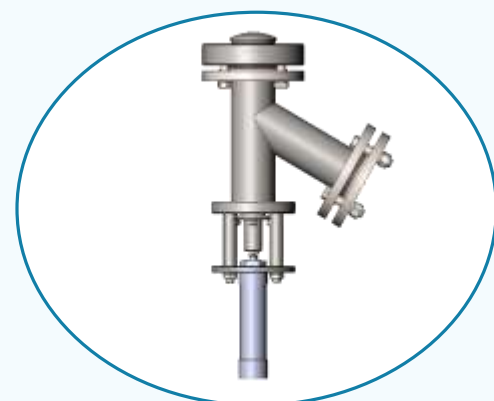
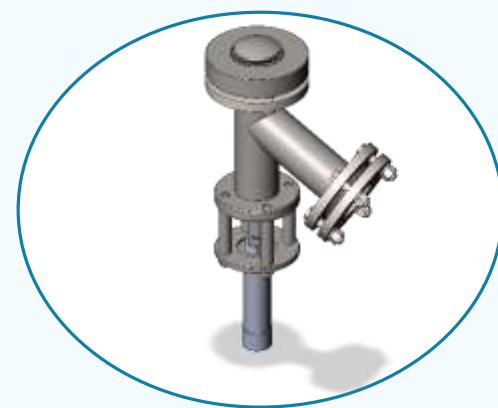
Материалы изготовления:

- 12X18H10T
- 06XH26MDT
- 10X17H13M2T
- AISI304
- AISI321
- AISI316L
- AISI315T

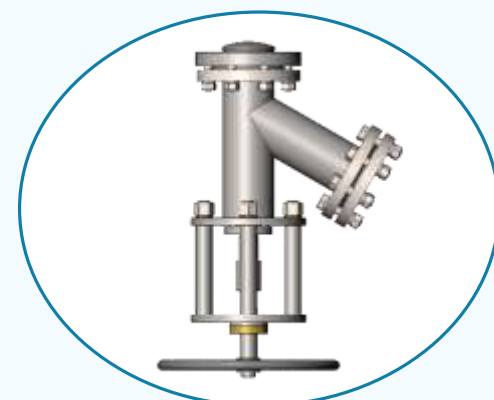
Преимущества:

- Нулевая протечка в атмосферу
- Компактная конструкция клапанов
- Функция проламывания корки
- Отсутствие «Мертвой» зоны
- Ресурс циклов не менее 3000
- Назначенный срок службы лет – 30 лет
- Назначенный срок хранения лет – 3 года
- Вероятность безотказной работы 0,998

Принцип работы



Пневматический



Механический

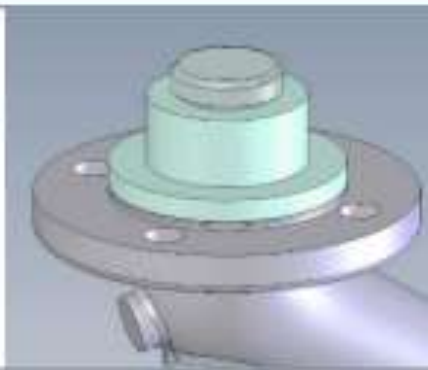
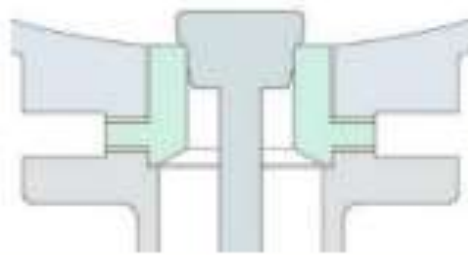
ГАРАНТИЯ ИЗГОТОВИТЕЛЯ

Гарантийный срок службы изделий – 12 месяцев со дня эксплуатации, но не более 18 месяцев со дня реализации;

Виды посадки

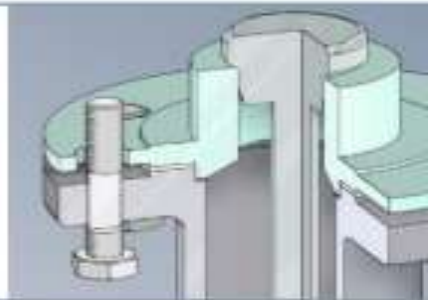
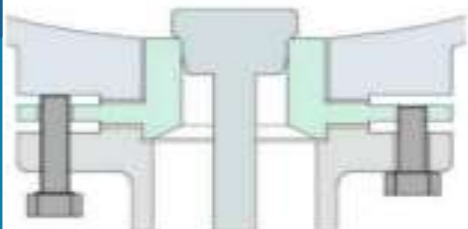
Стандартная посадка

Цилиндрический внешний диаметр с небольшим зазором, соответствующим отверстию сопла резервуара. Внешний диаметр седла ($\varnothing d_1$) обычно на 1 мм меньше диаметра сосуда.



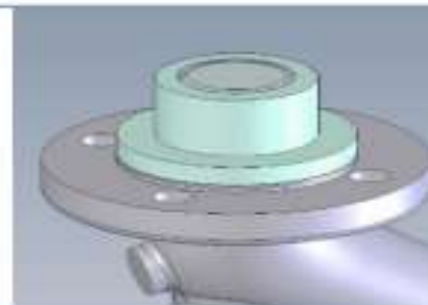
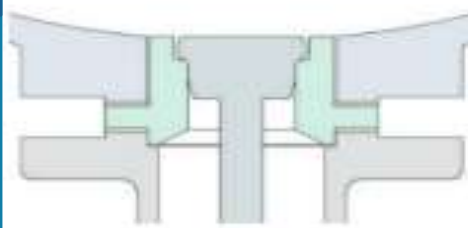
Посадка с домкратными винтами

В основании седла могут быть предусмотрены специальные отверстия для болтов, облегчающие снятие седла с патрубком с помощью домкратных болтов.



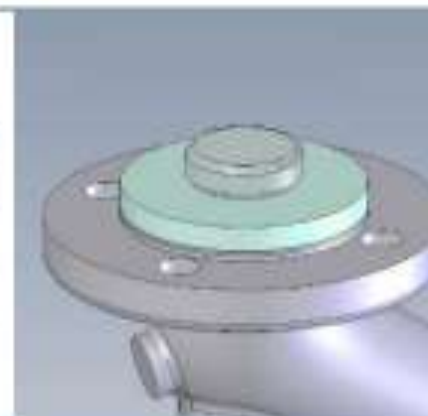
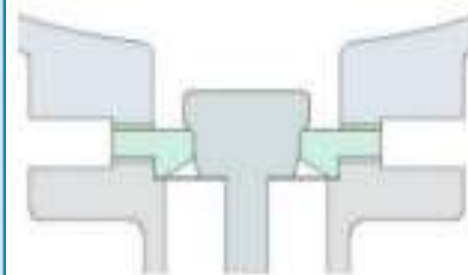
Посадка с углублением

Седло со специальной выемкой, позволяющей диску располагаться ниже или на одной линии с внутренней поверхностью сосуда.



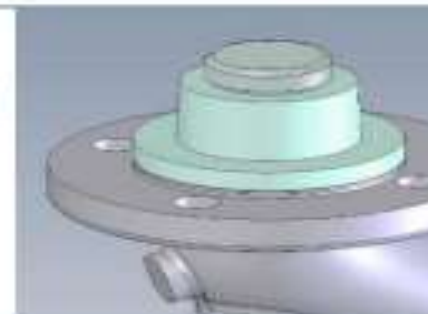
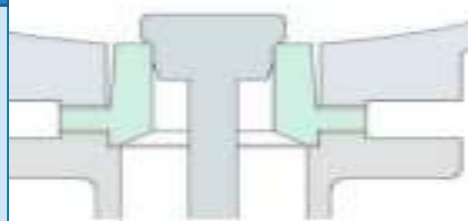
Плоская посадка $x \neq 0$

Седло устраняет узкое мертвое пространство между седлом и поверхностью отверстия резервуара, оставляя достаточно места вокруг диска для полного перемешивания среды.



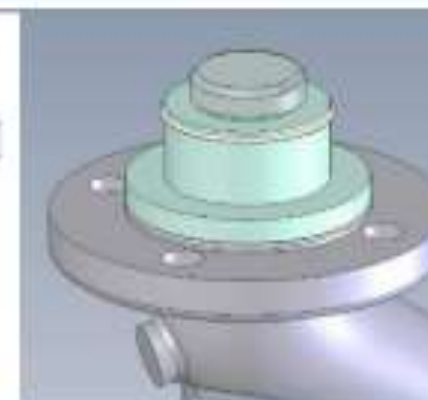
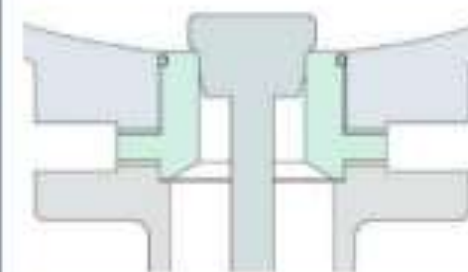
Посадка с конусом

Внешний диаметр имеет коническую поверхность, что облегчает извлечение из отверстия сопла сосуда.



Посадка с уплотнительным кольцом

Наружный диаметр седла может быть снабжен уплотнительным кольцом, чтобы предотвратить попадание любой среды в узкое пространство между соплом сосуда и седлом



ВЕРТИКАЛЬНЫЙ ДОННЫЙ КЛАПАН

предназначены для контроля потока жидкости или газа через них. Эти клапаны обычно имеют конструкцию, позволяющую им работать под воздействием внешнего давления среды.

Характеристики и значения:

- Диаметр номинальный Ду от 25 до 500
- Давление номинальное МПа 0,6 до 70
- Температура рабочей среды От -40 до 400
- Вид присоединения Фланцевый
- Положение на оборудование Горизонтальное/вертикальное
- Привод Механический, пневматический, комбинированный

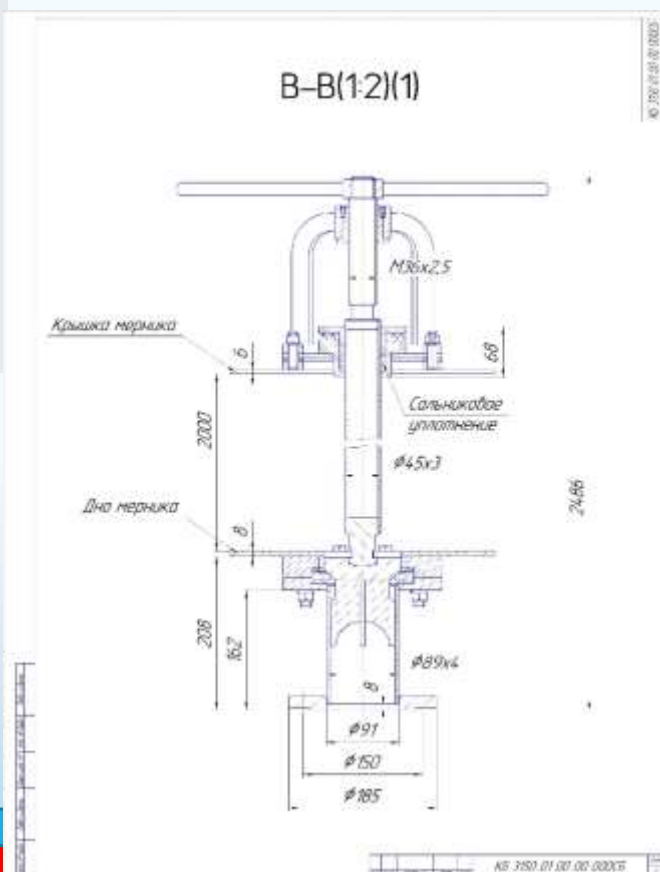
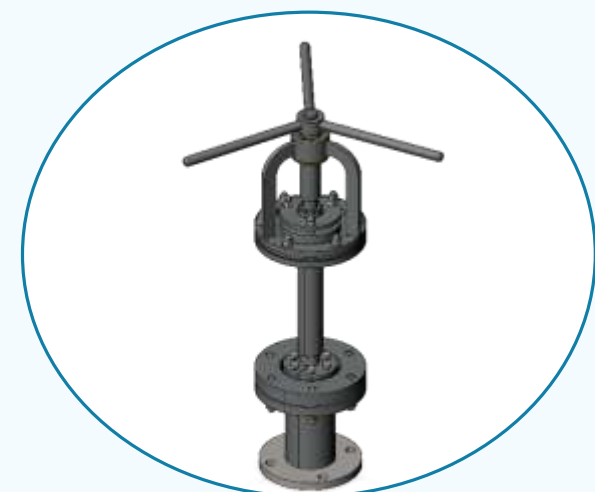
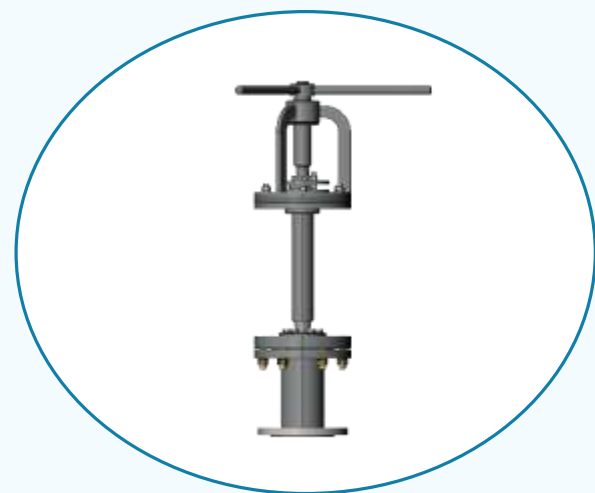
Материалы изготовления:

- 12X18H10T
- 06XН26МДТ
- 10X17H13M2T
- AISI304
- AISI321
- AISI316L
- AISI315T

Преимущества:

- Нулевая протечка в атмосферу
- Компактная конструкция клапанов
- Функция проламывания корки
- Отсутствие «Мертвой» зоны
- Ресурс циклов не менее 3000
- Назначенный срок службы лет – 30 лет
- Назначенный срок хранения лет – 3 года
- Вероятность безотказной работы 0,998

Принцип работы



ГАРАНТИЯ ИЗГОТОВИТЕЛЯ

Гарантийный срок службы изделий – 12 месяцев со дня эксплуатации, но не более 18 месяцев со дня реализации;



Опросный лист

№.П/П	Запрашиваемые сведения	Ответы
1	Наименование среды	
1.1	Состав и концентрация, %	
1.2	Плотность, кг/м ³	
1.3	Динамическая вязкость (при рабочей температуре), сПз	
2	Материал основных деталей	
3	Условный проход присоединительного штуцера	
4	Условный проход отводящего штуцера	
5	Тип уплотнительной поверхности присоединительного фланца	ГЛАДКАЯ – <input type="checkbox"/> ВЫСТУП-ВПАДИНА – <input type="checkbox"/> ШИП-ПАЗ – <input type="checkbox"/>
6	Присоединение	ФЛАНЦЕВОЕ – <input type="checkbox"/> ПОД ПРИВАРКУ – <input type="checkbox"/>
7	Место эксплуатации	В ПОМЕЩЕНИИ – <input type="checkbox"/> ВНЕ ПОМЕЩЕНИЯ – <input type="checkbox"/>
8	Угол положения отводящего штуцера	
9	Ход штока, мм	
10	Расход среды, м ³ /ч	
11	Рабочая температура, °С	MIN – <input type="text"/> MAX – <input type="text"/>
12	Рабочее давление, Мпа (кгс/см ²)	
13	Технические дополнения (указать в свободной форме)	
14	Контактная информация Заказчика	

Опросный лист

Условное обозначения изделия –

Количество изделий, шт. –

Ответственные лица за заполнение и утверждение ОЛ

- Ф.И.О
- ДОЛЖНОСТЬ
- КОМПАНИЯ

Дата

Подпись _____



Московская обл., пос.Нахабино,

ул.Советская 99

zakaz@katrinmet.ru

пн-пт: 9:00 - 18:00 (13:00 - 14:00 обед)

сб,вс: выходной



Я.Дзен

+7 (495) 566-06-94

+7 (495) 566-42-83