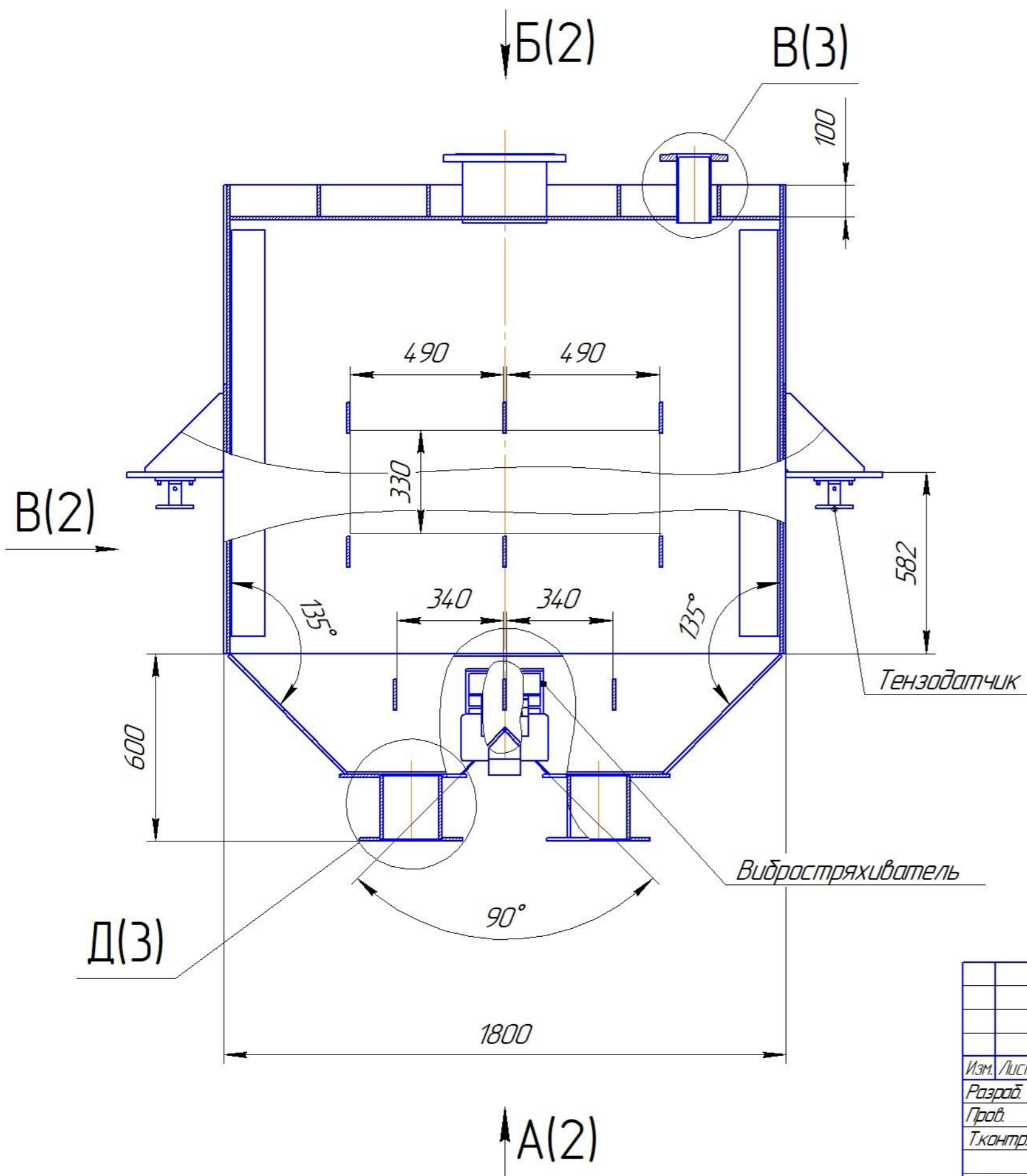


КБ 1154 00 00 000СБ

СОГЛАСОВАНО
 инженер ОК
 должность
 подпись *А.Р. Камаров*
 (расшифровка)
 13.06.2013г.
 дата



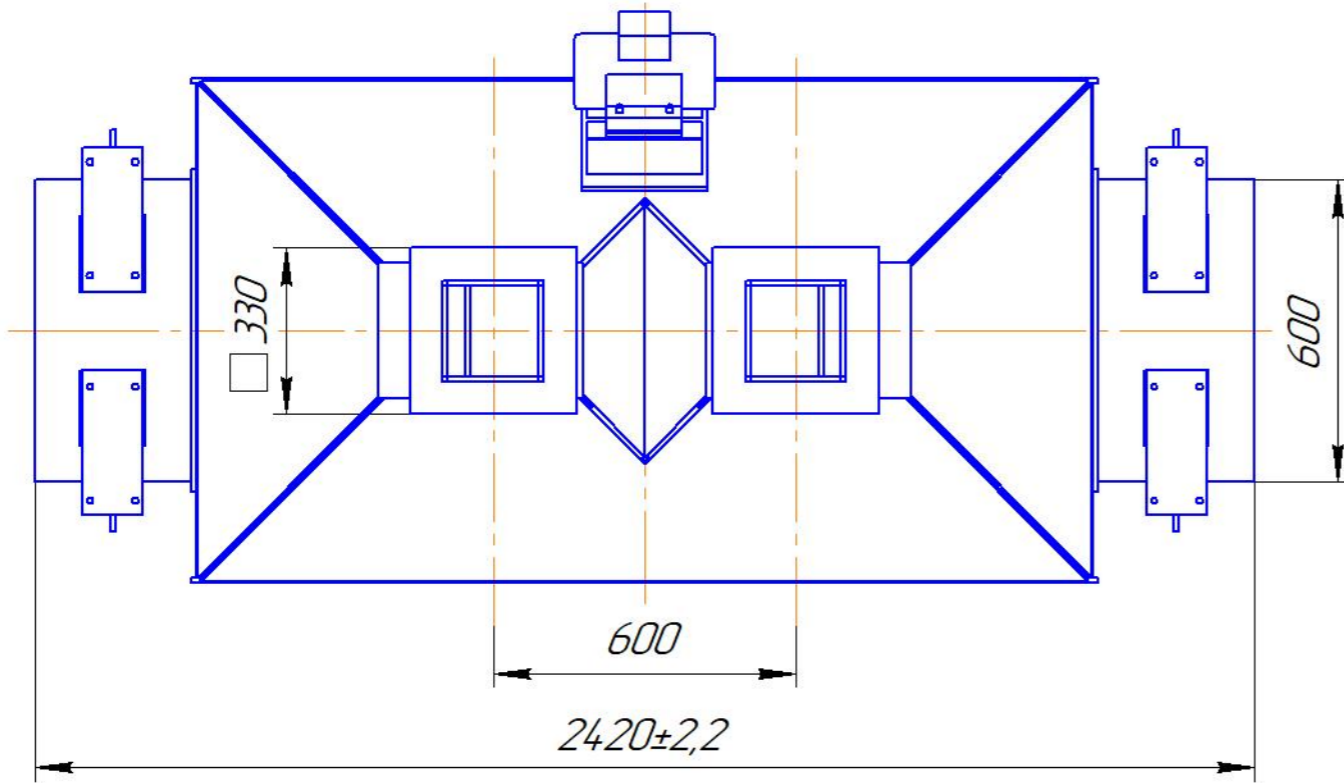
- 1 Бункер, объем $V=3,5\text{м}^3$, сталь 12Х18Н10Т (металл- чистота поверхности, 6-7 класс Ra 2,5мкм.
- 2 Обработка внутренних сварных швов Ra 0,6-0,8).
- 3 Рабочее давление - под налив;
- толщина обечайки емкости $S=10\text{мм}$;
- крыша утопленная, усиленная снаружи ребрами жесткости 4шт, $S=10\text{мм}$;
- толщина конических днищ $S=10\text{мм}$
- 4 Опоры-кронштейны (приварены через прокладку) изготовлены из углеродистой стали.
- 5 Антикоррозионная защита опор, покраска наружная: 2 слоя грунта ГФ-021, 3 слоя ПФ115, RALL 7000.
- 6 Сварка емкости аргоно-дуговая, швы после сварки протравить травильной пастой Stain Clean.
- 7 Контроль сварных швов емкости: визуальный и капиллярный метод.
- 8 Гидроиспытание - наливом воды до верхней кромки, время выдержки 4 часа.

Перв. примен.
 Справ. №
 Подп. и дата
 Инв. № дубл.
 Взам. инв. №
 Подп. и дата
 Инв. № подл.

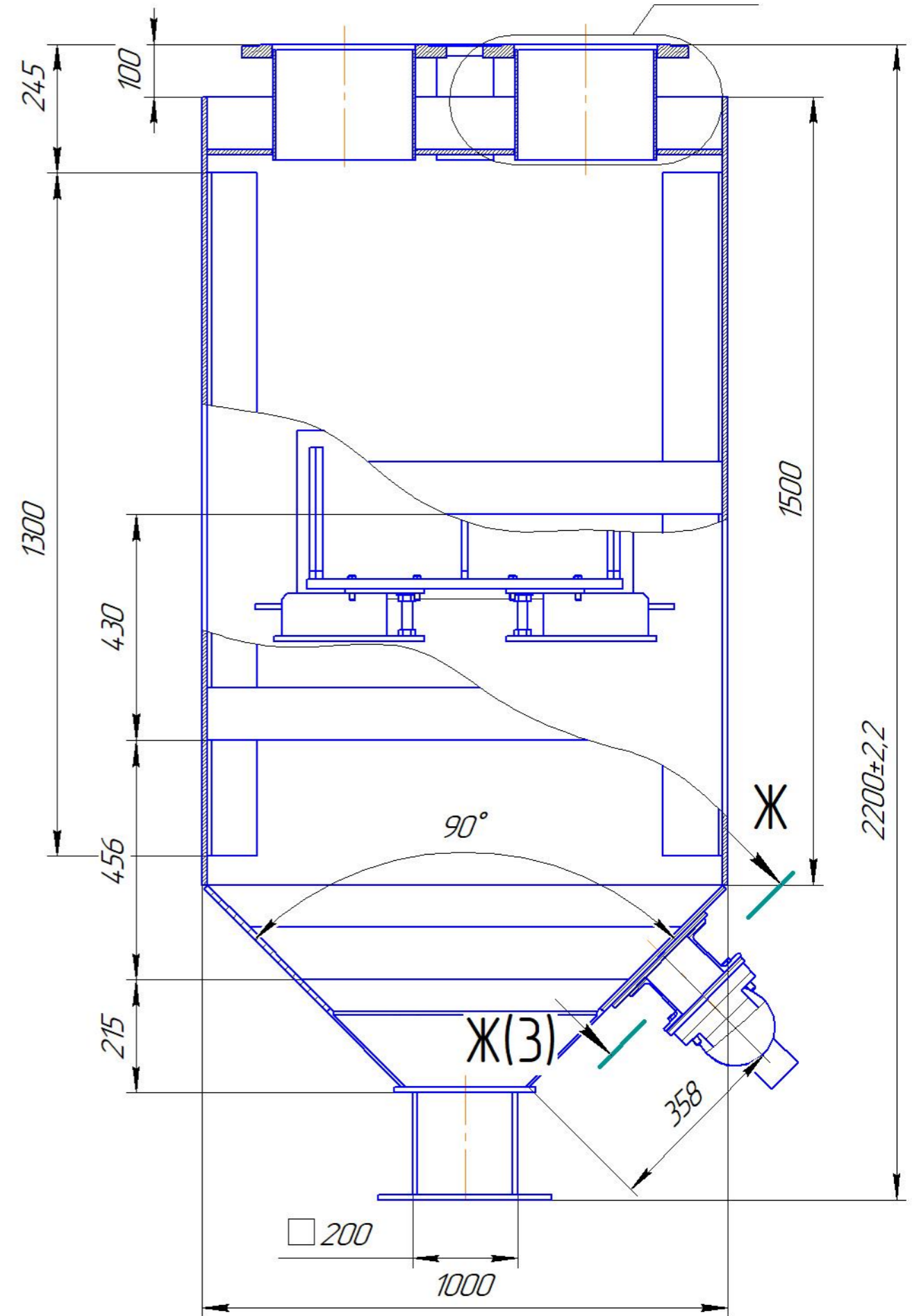
				КБ 1154 00 00 000СБ				
Изм.	Лист	№ докум.	Подп.	Дата	Бункер поз. 16.1 $V=3,5\text{м}^3$	Лит.	Масса	Масштаб
Разраб.		Харламова					1399,61	1:15
Проб.						Лист 1	Листов 4	
Т.контр.						ООО "КАТРИН-К"		
Н.контр.								
Утв.								

КБ 1154 00 00 0000СБ

А(1:15)(1)

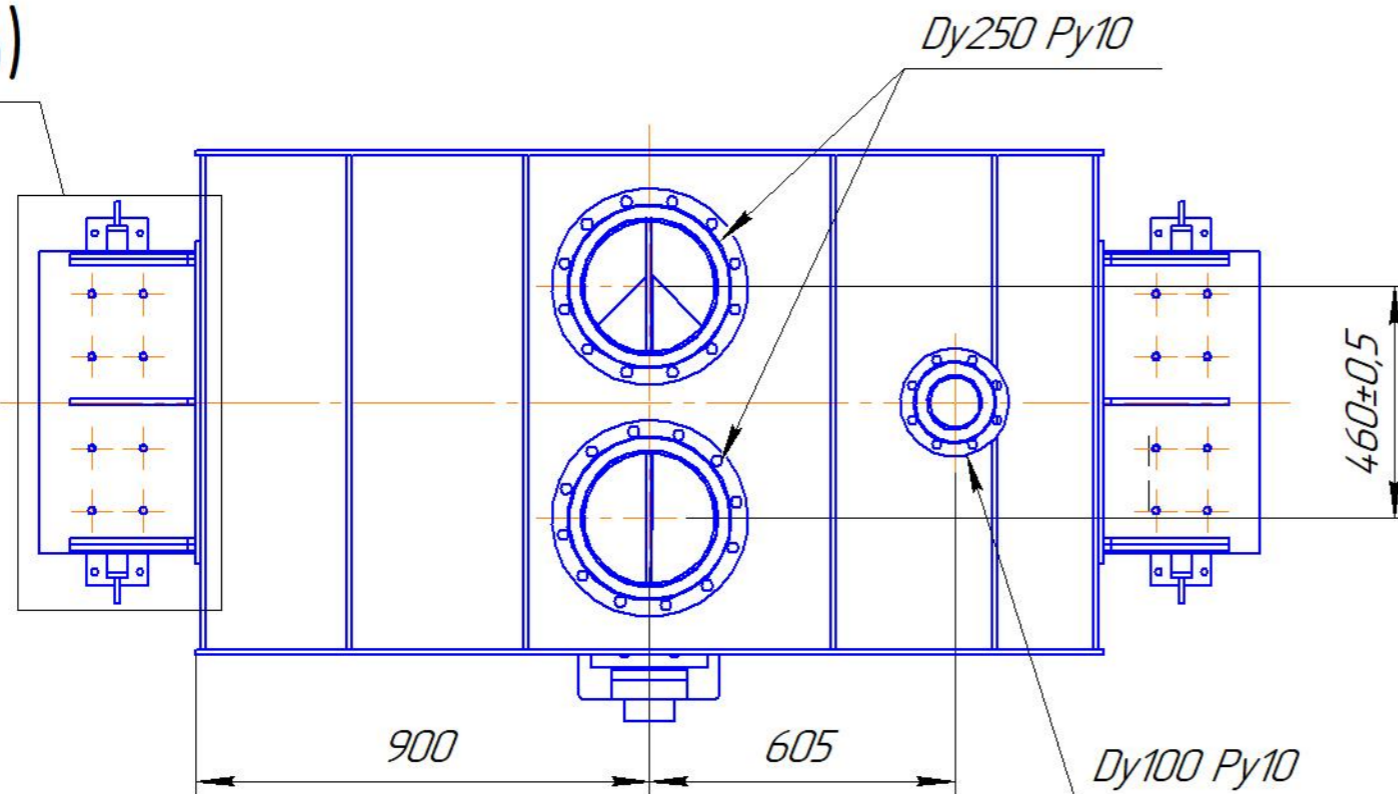


В(1:10)(1) Г(3)



Б(1:15)(1)

Е(3)



Изм. № подл.	Подп. и дата
Взам. инв. №	Инд. № инв.
Подп. и дата	Подп. и дата

Изм.	Лист	№ докум.	Подп.	Дата
------	------	----------	-------	------

КБ 1154 00 00 0000СБ

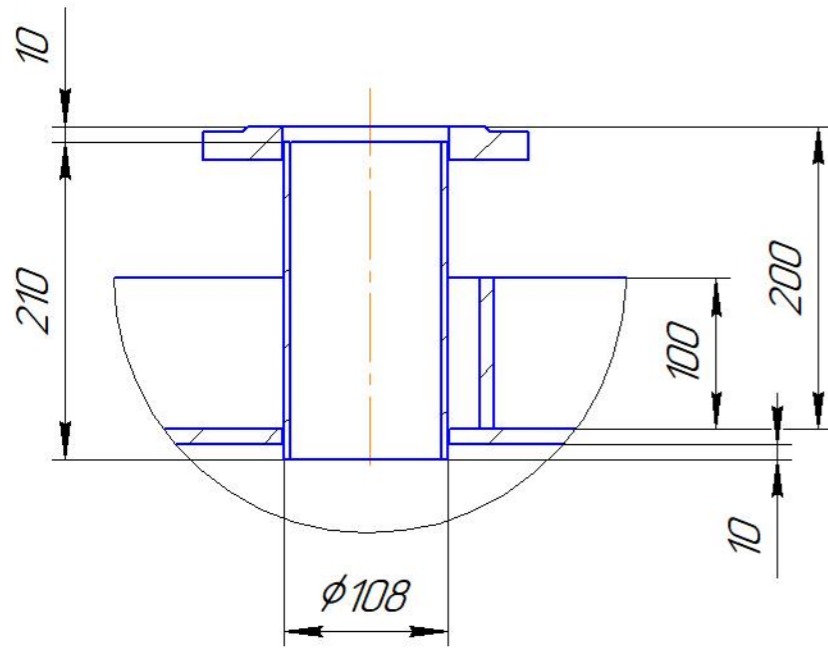
Копирован

Формат А3

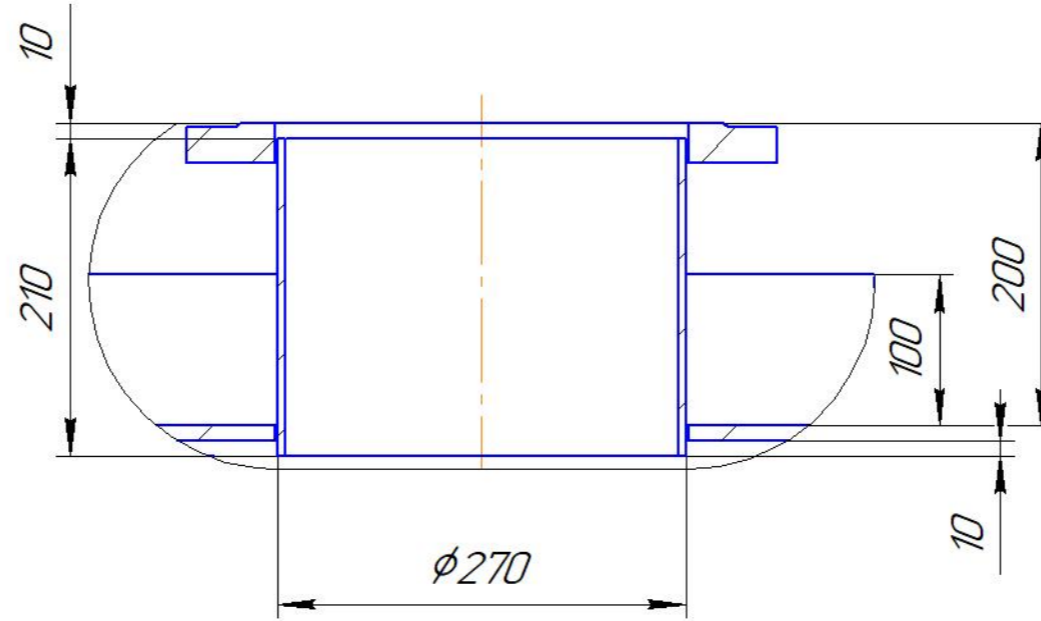
Лист
2

КБ 1154 00 00 0000СБ

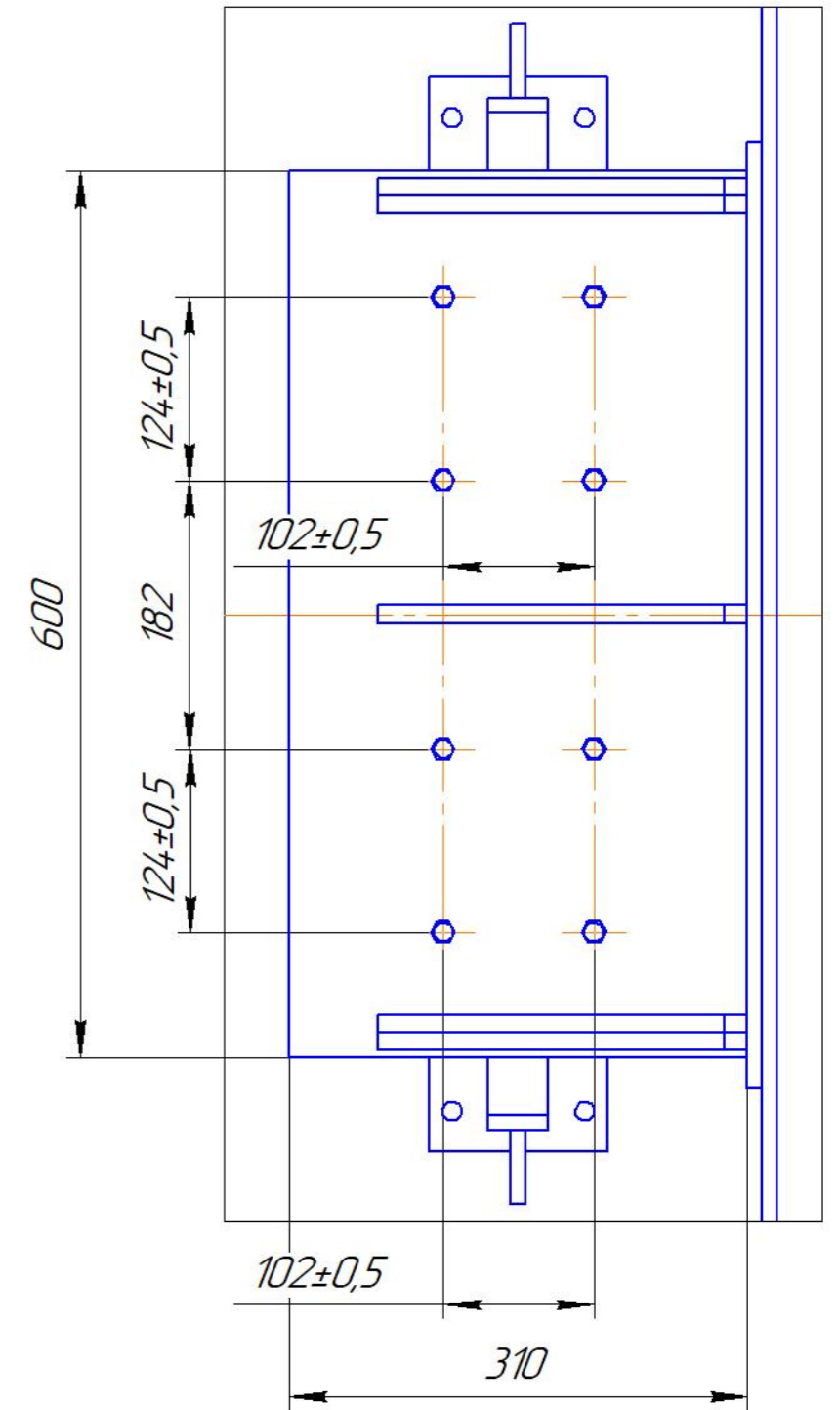
В(1:5)(1)



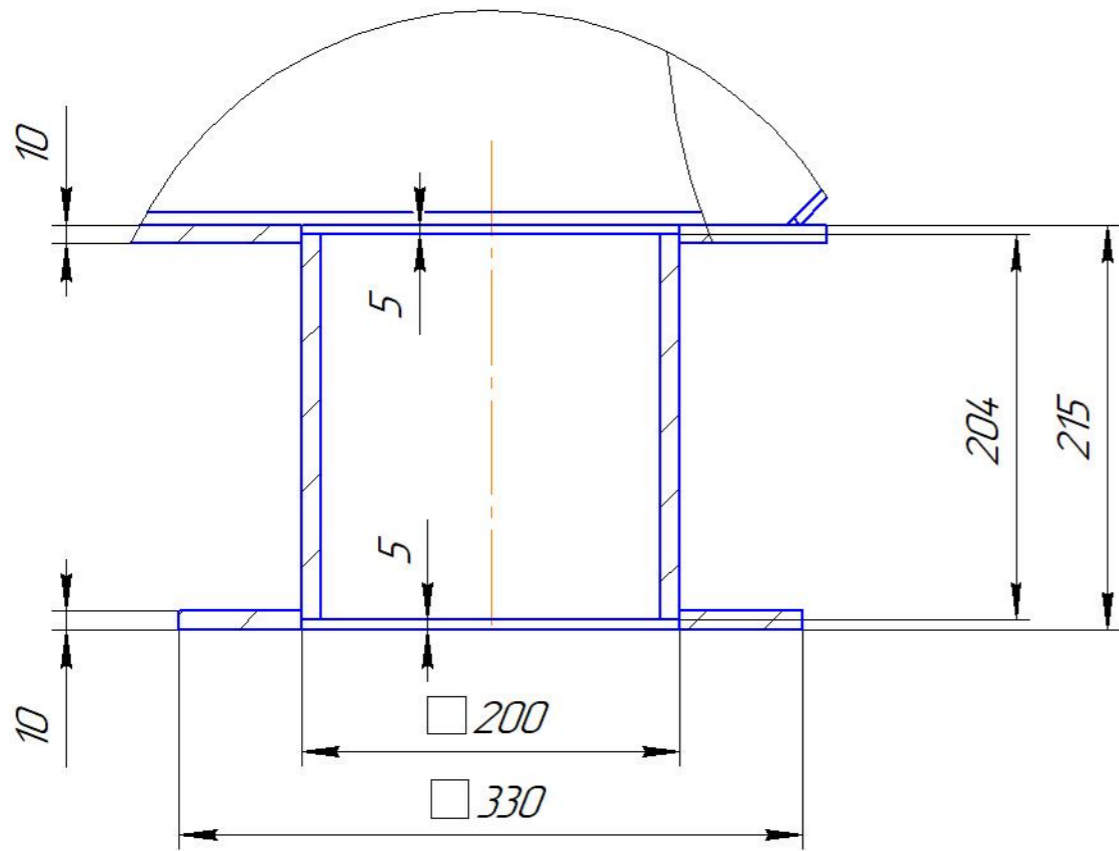
Г(1:5)(2)



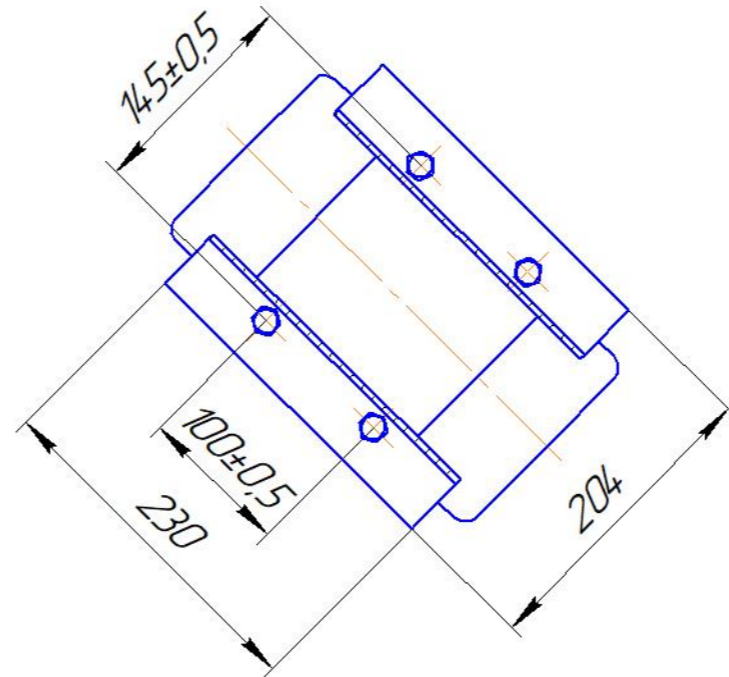
Е(1:5)(2)



Д(1:4)(1)



Ж-Ж(1:5)(2)



Изм. № подл.	Подп. и дата
Взам. инв. №	Инд. № дубл.
Подп. и дата	Подп. и дата

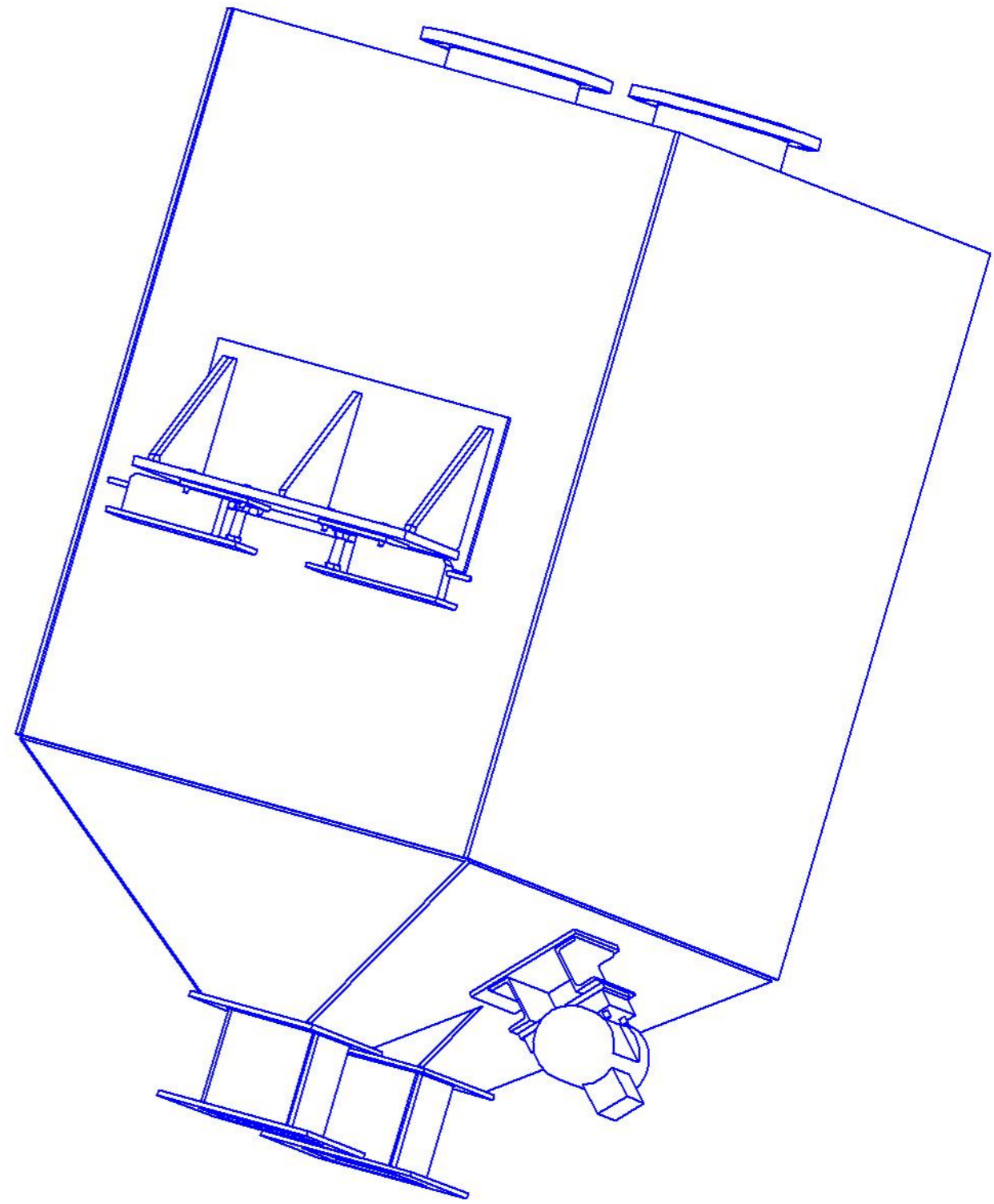
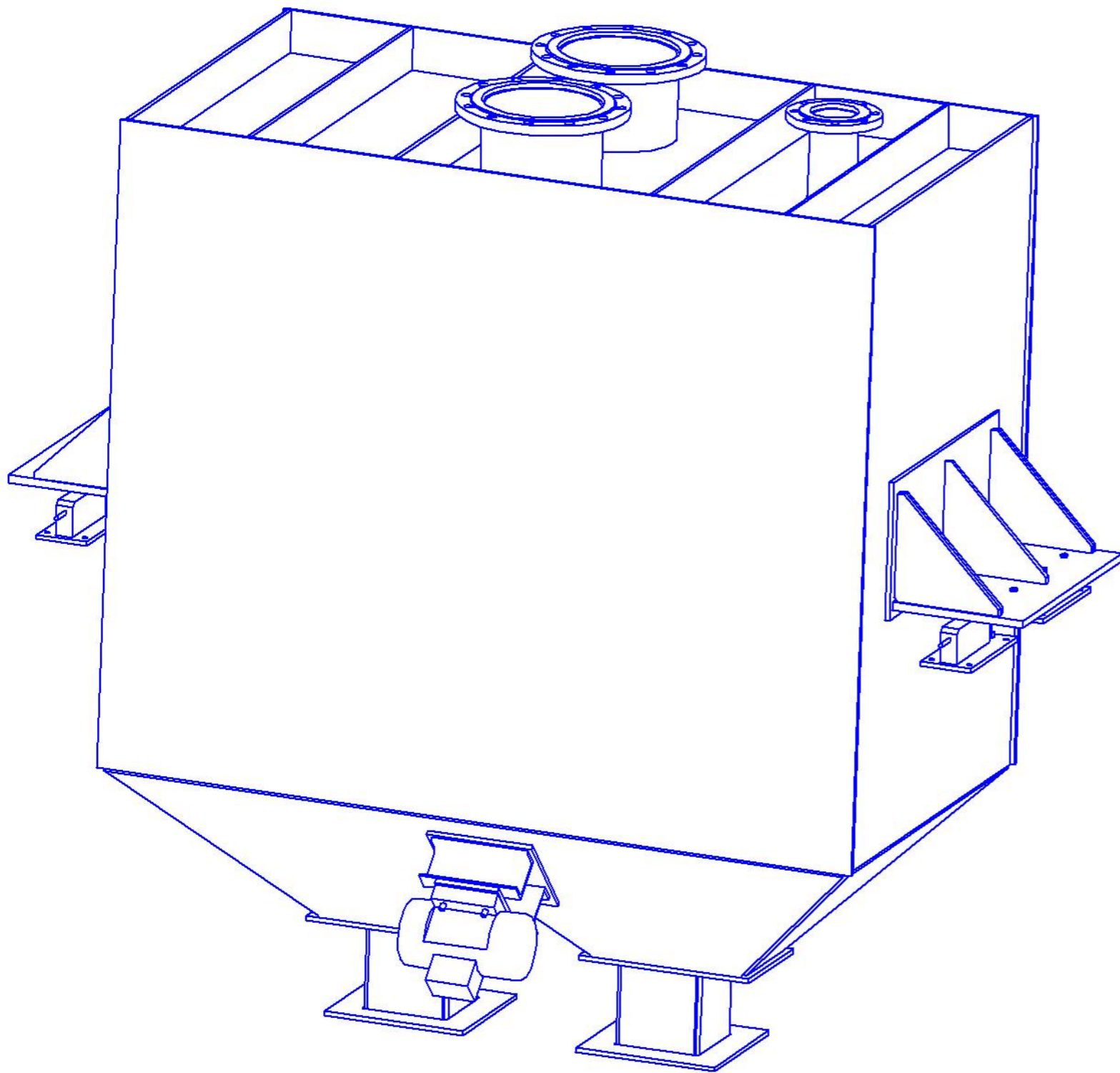
Изм.	Лист	№ докум.	Подп.	Дата

КБ 1154 00 00 0000СБ

Копирован

Формат А3

Изометрия



Изм. №	Изм. №	Изм. №	Изм. №	Изм. №
Подп.	Подп.	Подп.	Подп.	Подп.
Дата	Дата	Дата	Дата	Дата

Изм.	Лист	№ докум.	Подп.	Дата